

Chill Tub

ΣΕΙΡΑ ΥΔΡΟΜΑΣΑΖ • BARRELLA



RELAXING IN STYLE

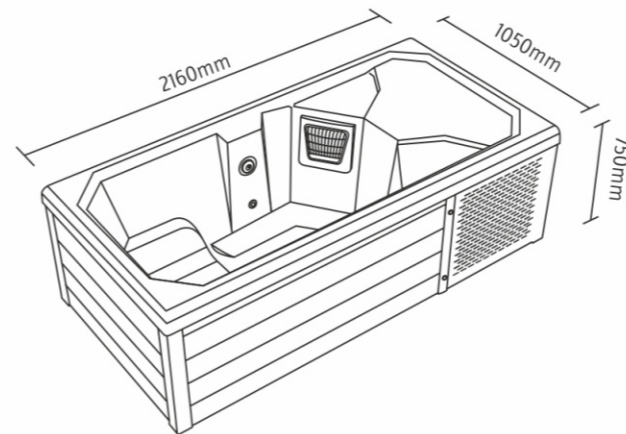
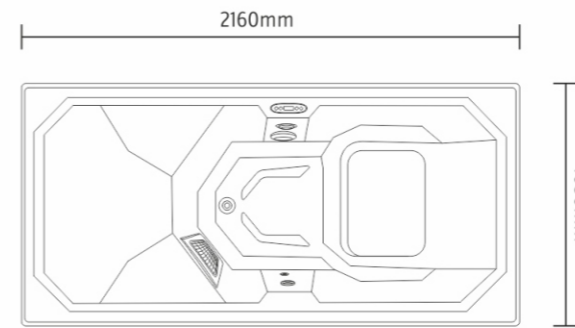


ΠΑΓΟ-
ΛΟΥΤΡΟ

ΘΕΡΑΠΕΙΑ
ΜΕ ΚΡΥΟ
ΝΕΡΟ



BARRELLA SPA
Relaxing In Style



Τεχνικά χαρακτηριστικά

Διαστάσεις (Cm)	216 X 105 X 75 cm
Θέσεις (καθιστές/ξαπλωτές)	1(1/0)
Όγκος νερού (lt)	400Lt
Βάρος(καθαρό/μεικτό)Kgr	240/640 Kgr
Τύπος ακρυλικού	Aristech Acrylics®
Σύστημα αντλίας θερμότητας (ψύξης / θέρμανσης)	Balboa Mini inverter Chiller

Επίδοση

Συνολικός αριθμός jet	2
Jet ozone	1
Αντλίες	0,35HP



Ηλεκτρικές απαιτήσεις

Ελάχιστη κατανάλωση (A) 7,5 A
Τάση (Volt) 230 V

Φίλτραση

Σύστημα καθαρισμού νερού με Φίλτρο
Σύστημα απολύμανσης νερού με Όζον

Εξοπλισμός

Σκελετός από ανοξείδωτο ατσάλι
Βάση ABS με θερμομόνωση
Θερμομόνωση στην καμπίνα του σπα
Θερμομόνωση στο κέλυφος του σπα/UV insulated foam
Υποβρύχιος LED φωτισμός
Θερμομονωτικό κάλυμμα /Spa thermocover

