

Aiolos

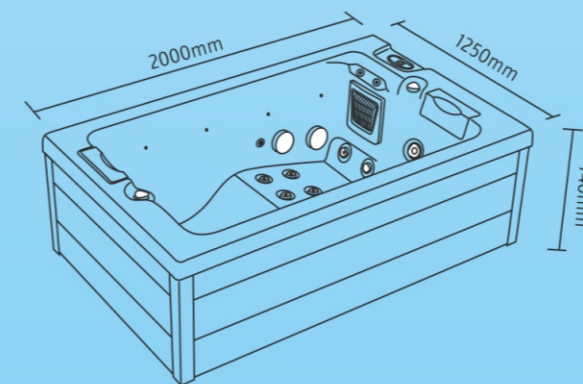
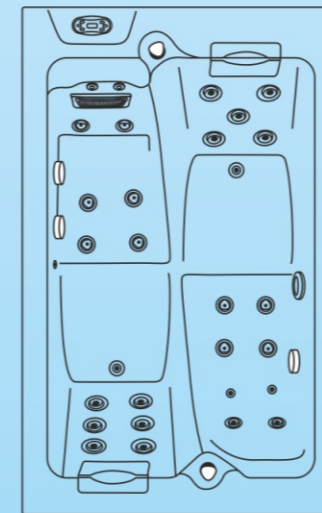
ΣΕΙΡΑ ΥΔΡΟΜΑΣΑΖ • BARRELLA

RELAXING IN STYLE

ΥΔΡΟ-ΜΑΣΑΖ

2
ΑΤΟΜΑ

28



BARRELLA SPA
Relaxing In Style

Τεχνικά χαρακτηριστικά

Διαστάσεις (Cm)	200 X 125 X 74 cm
Θέσεις (καθιστές/ξαπλωτές)	2(0/2)
Όγκος νερού (lt)	616Lt
Βάρος(καθαρό/μεικτό)Kgr	197/813 Kgr
Τύπος ακρυλικού	Aristech Acrylics®
Ψηφιακός πίνακας ελέγχου	Balboa TP600
Θερμαντήρας	Balboa 3Kw

Επίδοση

Συνολικός αριθμός jet	28
Jet εξαγωγής νερού	23
Jet ozone	3
Jet πίδακες νερού (waterfall)	2
Αντλίες	3HP+0,35HP



Ηλεκτρικές απαιτήσεις

Συνολική μέγιστη κατανάλωση 14,8 A
Τάση (Volt) 230 V/ 400 V III

Φίλτρωση

Σύστημα καθαρισμού νερού με Φίλτρα
Σύστημα απολύμανσης νερού με Όζον
Σύστημα απολύμανσης νερού με UV

Εξοπλισμός

Προσκέφαλα 2
Σκελετός από ανοξείδωτο ατσάλι
Βάση ABS με θερμομόνωση
Θερμομόνωση στην καμπίνα του σπα
Θερμομόνωση στο κέλυφος του σπα/PU insulated foam
Υποβρύχιος LED φωτισμός
Περιμετρικός LED φωτισμός
Θερμομονωτικό κάλυμμα /Spa thermocover
Spa rain cover (αδιάβροχη κουκούλα)
Σκαλάκια