



**BARRELLA SPA**  
*Relaxing In Style*

2025  
ΚΑΤΑΛΟΓΟΣ





# ΣΠΑ

## Σπα (υδρομασάζ)

Η επιλογή των υλικών και εξαρτημάτων για τα σπα της Barrella έχει γίνει με γνώμονα εταιρίες που είναι καθιερωμένες και καταξιωμένες στον χώρο έτσι ώστε να προσδώσουν την υψηλότερη δυνατή ποιότητα στην βέλτιστη δυνατή εμφάνιση. Το ακρυλικό κέλυφος πολλαπλών στρώσεων είναι της αμερικανικής εταιρείας Aristech έχοντας από κάτω μία υψηλής πυκνότητας μόνωση αφρού που αγκαλιάζεται από ένα ισχυρό σκελετό ανοξείδωτου χάλυβα για επιπλέον προστασία και υποστήριξη. Το σπα είναι δομημένο με πίνακα ελέγχου, οθόνη(panel) και θερμαντήρα από την εταιρεία Balboa Water Group.

---

**Ετοιμοπαράδοτα σε μεγάλες ποσότητες**

---



Εκθεσιακός Χώρος - Εργοστάσιο 7ο χιλ. Σερρών - Θεσσαλονίκης (έναντι καταστήματος Jumbo), Τ. 23210 87123  
Ωράριο λειτουργίας: 07:30 - 16:30 (Δευτέρα - Παρασκευή) • info@barrella.gr • www.barrella.gr

Για τυχόν τυπογραφικά λάθη μέσα στον κατάλογο δεν φέρουμε ευθύνη

[www.barrellaspa.gr](http://www.barrellaspa.gr)





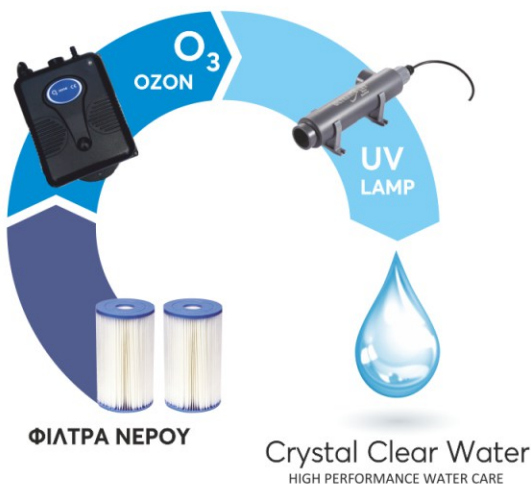
## Crystal Clear Water

Είναι η μέθοδος καθαρισμού του νερού στο υδρομασάζ, η οποία περιλαμβάνει τρία στάδια:

- Την συλλογή του νερού από το υδρομασάζ και την εισαγωγή του στο θάλαμο των φίλτρων με πίεση, ώστε να συγκρατούνται με αποτελεσματικότητα, όλες οι ακαθαρσίες του νερού από τα φίλτρα.

- Την έγχυση όζοντος (O<sub>3</sub>) στο νερό του υδρομασάζ, η οποία εξουδετερώνει, τα σωματίδια που δεν μπορούν να συγκρατηθούν από τα φίλτρα, όπως είναι τα έλαια και τα σαπούνια.

- Ο καθαρισμός του νερού με τη χρήση υπεριώδους φωτός (UV Light), ελαχιστοποιεί την χρήση χημικών για τον καθαρισμό του ενώ παράλληλα το διατηρεί καθαρό και διαυγές. Το σύστημα αυτό χρησιμοποιεί το υπεριώδες φως ώστε να καταστρέψει τα βακτήρια / μικρόβια που υπάρχουν στο νερό.



ΣΤΗΝ ΤΙΜΗ ΠΕΡΙΛΑΜΒΑΝΕΤΑΙ ΤΟ ΑΠΑΡΑΙΤΗΤΟ ΘΕΡΜΟΜΟΝΩΤΙΚΟ ΚΑΛΥΜΜΑ SPA THERMO COVER



## Θερμομονωτικό κάλυμμα Spa thermo cover

Το θερμομονωτικό κάλυμμα μειώνει στο ελάχιστο την απώλεια θερμότητας του νερού, και την εξάτμισή του.

Στις περιπτώσεις που τα υδρομασάζ τοποθετούνται σε εξωτερικό χώρο, το κάλυμμα διατηρεί την ποιότητα του νερού, καθώς εμποδίζει την έκθεση στο ηλιακό φως και στις εξωτερικές περιβαλλοντικές συνθήκες.



## Flex massage

Το Flex massage είναι η δυνατότητα που δίνει το spa στο χρήστη, να προσαρμόζει την πίεση του νερού στα jet, είτε αυξομειώνοντάς την απευθείας σε αυτά, είτε χρησιμοποιώντας, του διανομείς και διακλαδωτές, αυξάνοντας την ένταση του μασάζ σε συγκεκριμένες θέσεις του spa.



## Aromatherapy

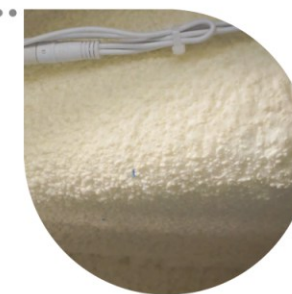
Η Αρωματοθεραπεία μας επιτρέπει να απελευθερώσουμε ευχάριστα αρώματα, μέσω των φυσαλίδων αέρα που παράγονται από το σύστημα αερομασάζ, στο νερό του spa.



## Arctic Spa Insulation

### Arctic insulation

Το σύστημα μόνωσης Arctic insulation περιλαμβάνει μόνωση με μονωτικό αφρό υψηλής πυκνότητας κάτω από το κέλυφος, καθώς επίσης μόνωση στο πάτο και περιμετρικά του spa. Με τον τρόπο αυτό τα spa που τοποθετούνται σε εξωτερικό χώρο με χαμηλές θερμοκρασίες, παρουσιάζουν χαμηλές απώλειες θερμότητας.



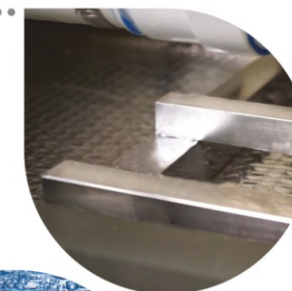
## Balboa control

Η εταιρεία μας χρησιμοποιεί συστήματα χειρισμού και θερμοαντήρες του Αμερικανικού οίκου Balboa, παρέχοντας αποτελεσματικότητα, ευκολία στη χρήση και κορυφαία ποιότητα. Ο σχεδιασμός, η εξέλιξη της κορυφαίας κατασκευής σε συνδυασμό με τις σύγχρονες εγκαταστάσεις παραγωγής, καθιστούν την Balboa τον μεγαλύτερο κατασκευαστή πινάκων ελέγχου υδρομασάζ στον κόσμο.



## Inox Frame

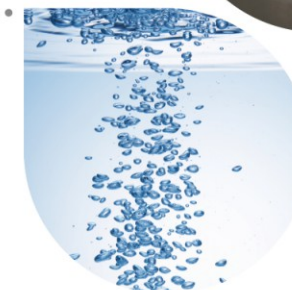
Όλα τα υδρομασάζ της Barrella στηρίζονται πάνω σε ανοξείδωτο σκελετό. Με αποτέλεσμα την μεγάλη διάρκεια ζωής και την αποφυγή τυχών παραμορφώσεων.



## Silent pump

### Silent pump

Οι αντλίες που τοποθετούνται στα υδρομασάζ της Barrella προσφέρουν υψηλής ποιότητας απόδοση χωρίς όλο το θόρυβο. Έτσι καθίστε και χαλαρώστε με μια αντλία που είναι αποτελεσματική, αξιόπιστη και πάνω από όλα, αθόρυβη.



## Aristech Acrylic

Η εταιρεία μας για την κατασκευή του κελύφους του υδρομασάζ, χρησιμοποιεί φύλλα Ακρυλικού Aristech, Η οποία είναι η κορυφαία προμηθευτής ακρυλικών φύλλων παγκοσμίως εδώ και πολλές δεκαετίες. Οι επιφάνειες παραμένουν λαμπερές στο πέρασμα του χρόνου, δεν χάνουν το αρχικό του χρώμα, ούτε ξεθωριάζουν με την έκθεση στον ήλιο.



## Chromotherapy

### Chromotherapy

Η Barrella εξοπλίζει τα μοντέλα της με υποβρύχια συστήματα LED φωτισμού, ώστε να μπορείτε να επιλέξετε ένα συγκεκριμένο χρώμα ή μία σειρά εναλλασσόμενων χρωμάτων, με στόχο τη δημιουργία ενός μικρού κέντρου ευεξίας βασισμένο στα θετικά αποτελέσματα της εναλλαγής χρωμάτων στην υγεία των ανθρώπων.







Προστατεύστε  
την εγκατάσταση υδρομασάζ  
με το απαραίτητο κάλυμμα προστασίας



Κάθε προϊόν μας συνοδεύεται  
από το προστατευτικό κάλυμμα και τα σκαλάκια



**BARRELLA SPA**  
*Relaxing In Style*



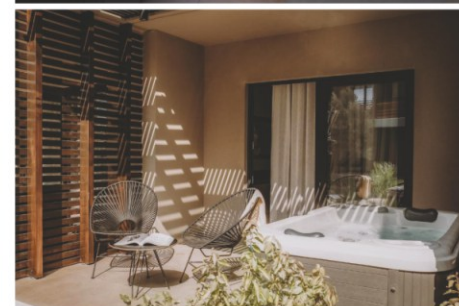
# Ermis

ΣΕΙΡΑ ΥΔΡΟΜΑΣΑΖ • BARRELLA + RELAXING IN STYLE

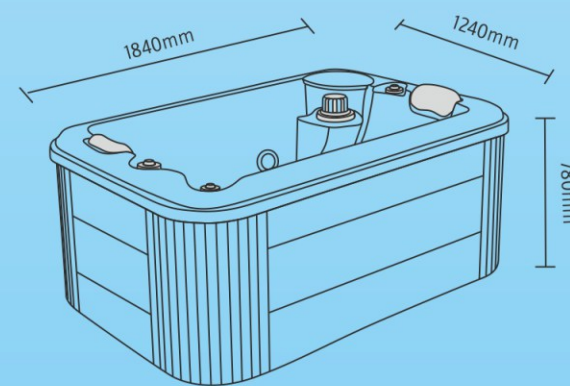
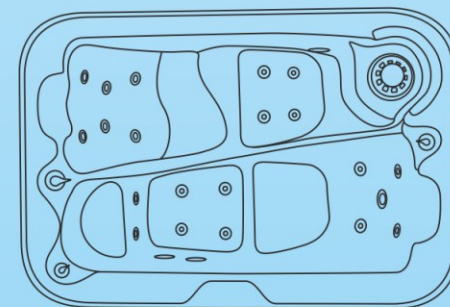
ΥΔΡΟ-  
ΜΑΣΑΖ

2  
ΑΤΟΜΑ

22



BARRELLA SPA  
Relaxing In Style



## Τεχνικά χαρακτηριστικά

Διαστάσεις (Cm)	184 X 124 X 78 cm
Θέσεις (καθιστές/ξαπλωτές)	2 (0/2)
Όγκος νερού (lt)	460Lt
Βάρος(καθαρό/μεικτό)Kgr	180/640 Kgr
Τύπος ακρυλικού	Aristech Acrylics®
Ψηφιακός πίνακας ελέγχου	Balboa TP600
Θερμαντήρας	Balboa 3Kw

## Επίδοση

Συνολικός αριθμός jet	22
Jet εξαγωγής νερού	21
Jet ozone	1
Αντλίες	3HP (2 ταχυτήτων)



## Ηλεκτρικές απαιτήσεις

Συνολική μέγιστη κατανάλωση 14,8 A  
Τάση (Volt) 230 V/ 400 V III

## Φίλτραση

Σύστημα καθαρισμού νερού με Φίλτρα  
Σύστημα απολύμανσης νερού με Όζον  
Σύστημα απολύμανσης νερού με UV

## Εξοπλισμός

Προσκέφαλα 2  
Σκελετός από ανοξείδωτο ατσάλι  
Βάση ABS με θερμομόνωση  
Θερμομόνωση στην καμπίνα του σπα  
Θερμομόνωση στο κέλυφος του σπα/PU insulated foam  
Υποβρύχιος LED φωτισμός  
Περιμετρικός LED φωτισμός  
Θερμομονωτικό κάλυμμα /Spa thermocover  
Spa rain cover (αδιάβροχη κουκούλα)  
Σκαλάκια





# Aris

ΣΕΙΡΑ ΥΔΡΟΜΑΣΑΖ • BARRELLA + RELAXING IN STYLE

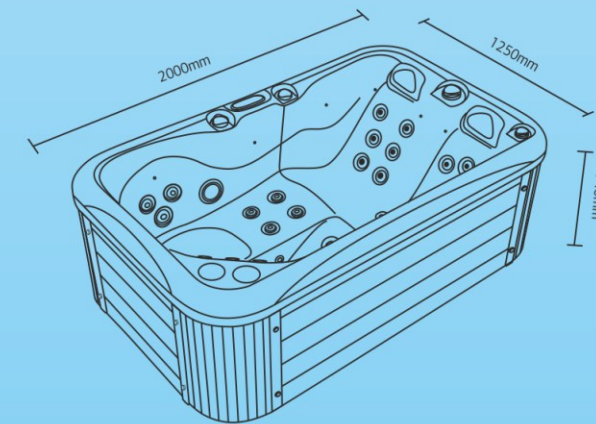
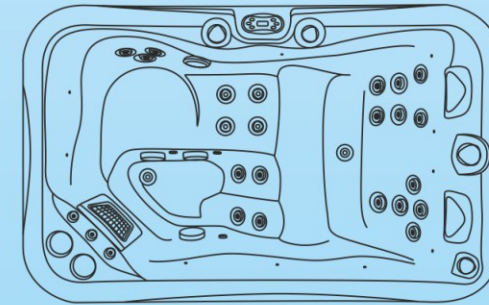
ΥΔΡΟ-  
ΜΑΣΑΖ

2  
ΑΤΟΜΑ

28



**BARRELLA SPA**  
Relaxing In Style



## Τεχνικά χαρακτηριστικά

Διαστάσεις (Cm)	200 X 125 X 74 cm
Θέσεις (καθιστές/ξαπλωτές)	2(2/0)
Όγκος νερού (lt)	580Lt
Βάρος(καθαρό/μεικτό)Kgr	185/765 Kgr
Τύπος ακρυλικού	Aristech Acrylics®
Ψηφιακός πίνακας ελέγχου	Balboa TP600
Θερμαντήρας	Balboa 3Kw

## Επίδοση

Συνολικός αριθμός jet	28
Jet εξαγωγής νερού	22
Jet ozone	3
Jet πίδακα νερού (waterfall)	3
Αντλίες	3HP+0,35HP

## Ηλεκτρικές απαιτήσεις

Συνολική μέγιστη κατανάλωση (A) 14,8 A  
Τάση (Volt) 230 V/ 400 V III

## Φίλτρηση

Σύστημα καθαρισμού νερού με Φίλτρα  
Σύστημα απολύμανσης νερού με Όζον  
Σύστημα απολύμανσης νερού με UV

## Εξοπλισμός

Προσκέφαλα 2  
Σκελετός από ανοξείδωτο ατσάλι  
Βάση ABS με θερμομόνωση  
Θερμομόνωση στην καμπίνα του σπα  
Θερμομόνωση στο κέλυφος του σπα/PU insulated foam  
Υποβρύχιος LED φωτισμός  
Περιμετρικός LED φωτισμός  
Θερμομονωτικό κάλυμμα /Spa thermocover  
Spa rain cover (αδιάβροχη κουκούλα)  
Σκαλάκια





# Aiolos

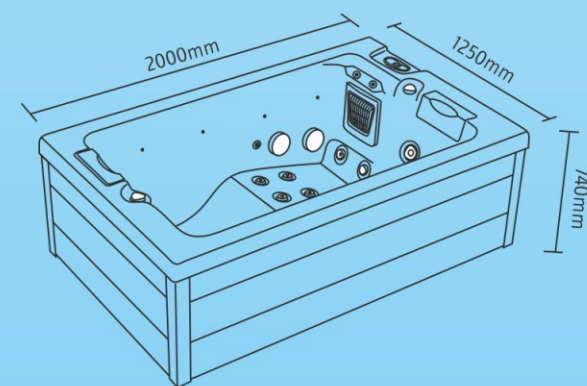
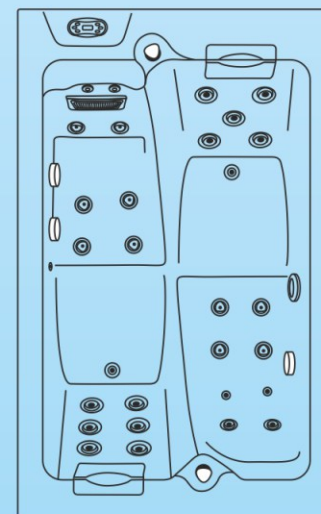
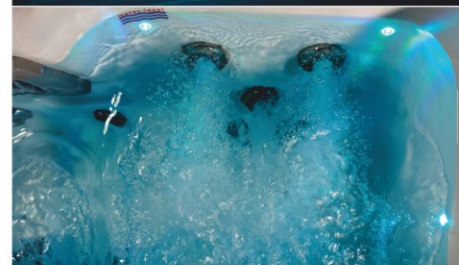
ΣΕΙΡΑ ΥΔΡΟΜΑΣΑΖ • BARRELLA

RELAXING IN STYLE

ΥΔΡΟ-  
ΜΑΣΑΖ

2  
ΑΤΟΜΑ

28



**BARRELLA SPA**  
Relaxing In Style

## Τεχνικά χαρακτηριστικά

Διαστάσεις (Cm)	200 X 125 X 74 cm
Θέσεις (καθιστές/ξαπλωτές)	2(0/2)
Όγκος νερού (lt)	616Lt
Βάρος(καθαρό/μεικτό)Kgr	197/813 Kgr
Τύπος ακρυλικού	Aristech Acrylics®
Ψηφιακός πίνακας ελέγχου	Balboa TP600
Θερμαντήρας	Balboa 3Kw

## Επίδοση

Συνολικός αριθμός jet	28
Jet εξαγωγής νερού	23
Jet ozone	3
Jet πίδακες νερού (waterfall)	2
Αντλίες	3HP+0,35HP



## Ηλεκτρικές απαιτήσεις

Συνολική μέγιστη κατανάλωση 14,8 A  
Τάση (Volt) 230 V/ 400 V III

## Φίλτρωση

Σύστημα καθαρισμού νερού με Φίλτρα  
Σύστημα απολύμανσης νερού με Όζον  
Σύστημα απολύμανσης νερού με UV

## Εξοπλισμός

Προσκέφαλα 2  
Σκελετός από ανοξείδωτο ατσάλι  
Βάση ABS με θερμομόνωση  
Θερμομόνωση στην καμπίνα του σπα  
Θερμομόνωση στο κέλυφος του σπα/PU insulated foam  
Υποβρύχιος LED φωτισμός  
Περιμετρικός LED φωτισμός  
Θερμομονωτικό κάλυμμα /Spa thermocover  
Spa rain cover (αδιάβροχη κουκούλα)  
Σκαλάκια



# Zeus

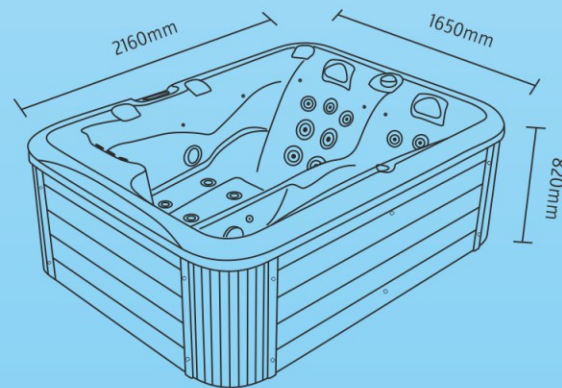
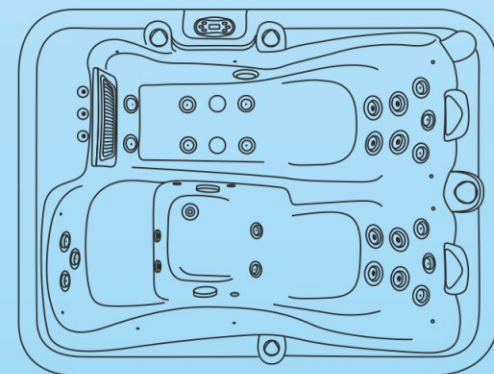
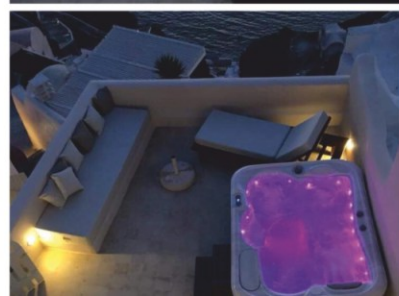
ΣΕΙΡΑ ΥΔΡΟΜΑΣΑΖ • BARRELLA

RELAXING IN STYLE

ΥΔΡΟ-ΜΑΣΑΖ

3  
ΑΤΟΜΑ

33



BARRELLA SPA  
Relaxing In Style

## Τεχνικά χαρακτηριστικά

Διαστάσεις (Cm)	216 X 165 X 82 cm
Θέσεις (καθιστές/ξαπλωτές)	3(2/1)
Όγκος νερού (lt)	850Lt
Βάρος(καθαρό/μεικτό)Kgr	250/1100 Kgr
Τύπος ακρυλικού	Aristech Acrylics®
Ψηφιακός πίνακας ελέγχου	Balboa TP600
Θερμαντήρας	Balboa 3Kw

## Επίδοση

Συνολικός αριθμός jet	33
Jet εξαγωγής νερού	27
Jet ozone	3
Jet πίδακα νερού (waterfall)	3
Αντλίες	3HP+0,35HP



## Ηλεκτρικές απαιτήσεις

Συνολική μέγιστη κατανάλωση (A) 14,8 A  
Τάση (Volt) 230 V/ 400 V III

## Φίλτρωση

Σύστημα καθαρισμού νερού με Φίλτρα  
Σύστημα απολύμανσης νερού με Όζον  
Σύστημα απολύμανσης νερού με UV

## Εξοπλισμός

Προσκέφαλα 1  
Σκελετός από ανοξείδωτο ατσάλι  
Βάση ABS με θερμομόνωση  
Θερμομόνωση στην καμπίνα του σπα  
Θερμομόνωση στο κέλυφος του σπα/PU insulated foam  
Υποβρύχιος LED φωτισμός  
Περιμετρικός LED φωτισμός  
Θερμομονωτικό κάλυμμα /Spa thermocover  
Spa rain cover (αδιάβροχη κουκούλα)  
Σκαλάκια





# Pegasus

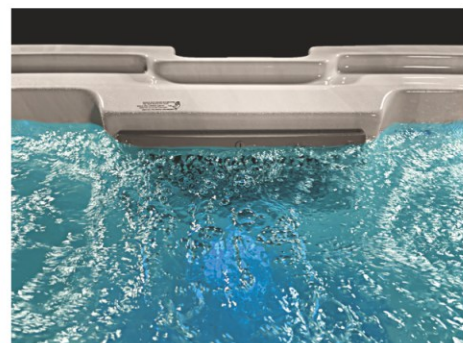
ΣΕΙΡΑ ΥΔΡΟΜΑΣΑΖ • BARRELLA

RELAXING IN STYLE

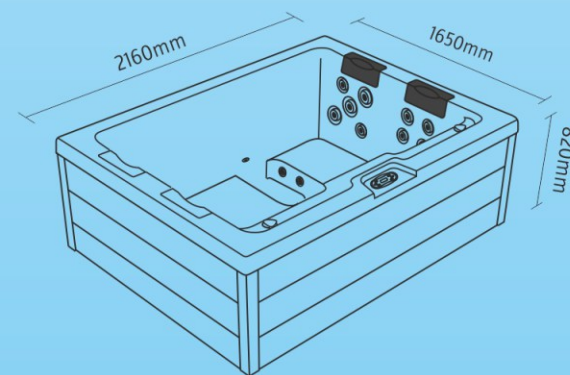
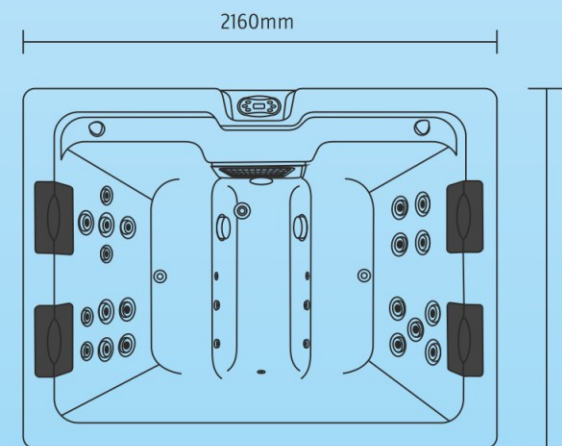
ΥΔΡΟ-ΜΑΣΑΖ

4  
ΑΤΟΜΑ





24



BARRELLA SPA  
Relaxing In Style



## Τεχνικά χαρακτηριστικά

Διαστάσεις (Cm)	216 X 165 X 82 cm
Θέσεις (καθιστές/ξαπλωτές)	4(4/0)    
Όγκος νερού (lt)	850Lt
Βάρος(καθαρό/μεικτό)Kgr	260/1110 Kgr
Τύπος ακρυλικού	Aristech Acrylics®
Ψηφιακός πίνακας ελέγχου	Balboa TP600
Θερμαντήρας	Balboa 3Kw

## Επίδοση

Συνολικός αριθμός jet	24
Jet εξαγωγής νερού	21
Jet ozone	3
Αντλίες	3HP+0,35HP



## Ηλεκτρικές απαιτήσεις

Συνολική μέγιστη κατανάλωση (A) 14,8 A  
Τάση (Volt) 230 V/ 400 V III

## Φίλτρωση

Σύστημα καθαρισμού νερού με Φίλτρα  
Σύστημα απολύμανσης νερού με Όζον  
Σύστημα απολύμανσης νερού με UV

## Εξοπλισμός

Προσκέφαλα 4  
Σκελετός από ανοξείδωτο ατσάλι  
Βάση ABS με θερμομόνωση  
Θερμομόνωση στην καμπίνα του σπα  
Θερμομόνωση στο κέλυφος του σπα/PU insulated foam  
Υποβρύχιος LED φωτισμός  
Περιμετρικός LED φωτισμός  
Θερμομονωτικό κάλυμμα /Spa thermocover  
Spa rain cover (αδιάβροχη κουκούλα)  
Σκαλάκια





# Iris

ΣΕΙΡΑ ΥΔΡΟΜΑΣΑΖ • BARRELLA + RELAXING IN STYLE

ΥΔΡΟ-ΜΑΣΑΖ

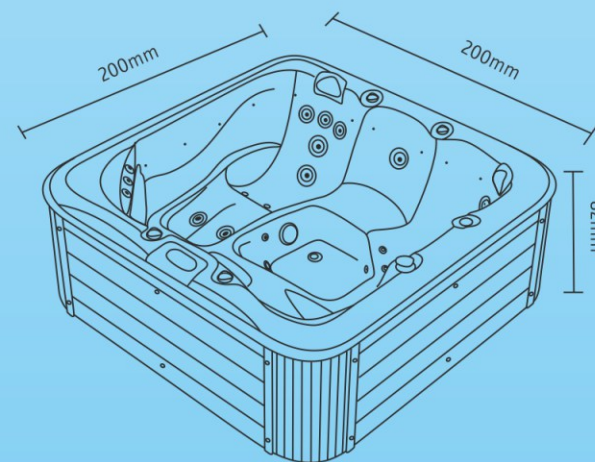
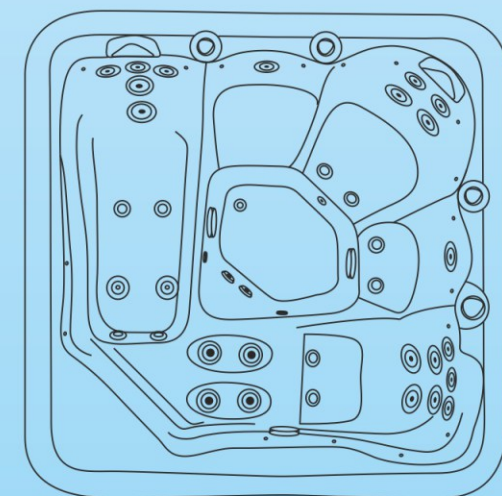
ΑΕΡΟ-ΜΑΣΑΖ

5  
ΑΤΟΜΑ

44



**BARRELLA SPA**  
Relaxing In Style



## Τεχνικά χαρακτηριστικά

Διαστάσεις (Cm)	200 X 200 X 82 cm
Θέσεις (καθιστές/ξαπλωτές)	5(3/2)
Όγκος νερού (lt)	1050Lt
Βάρος(καθαρό/μεικτό)Kgr	320/1370 Kgr
Τύπος ακρυλικού	Aristech Acrylics ®
Ψηφιακός πίνακας ελέγχου	Balboa TP600
Θερμαντήρας	Balboa 3Kw

## Επίδοση

Συνολικός αριθμός jet	44
Jet εξαγωγής νερού	28
Jet εξαγωγής αέρα	10
Jet ozone	3
Jet πίδακα νερού (waterfall)	3
Αντλίες	3HP+0,35HP
Φυσητήρας(Blower)	700W



## Ηλεκτρικές απαιτήσεις

Συνολική μέγιστη κατανάλωση (A) 14,8 A  
Τάση (Volt) 230 V/ 400 V III

## Φίλτραση

Σύστημα καθαρισμού νερού με Φίλτρο  
Σύστημα απολύμανσης νερού με Όζον  
Σύστημα απολύμανσης νερού με UV

## Εξοπλισμός

Προσκέφαλα 3  
Σκελετός από ανοξείδωτο ατσάλι  
Βάση ABS με θερμομόνωση  
Θερμομόνωση στην καμπίνα του σπα  
Θερμομόνωση στο κέλυφος του σπα/PU insulated foam  
Υποβρύχιος LED φωτισμός  
Περιμετρικός LED φωτισμός  
Θερμομονωτικό κάλυμμα /Spa thermocover  
Spa gain cover (αδιάβροχη κουκούλα)  
Σκαλάκια



# Apollo

ΣΕΙΡΑ ΥΔΡΟΜΑΣΑΖ • BARRELLA

RELAXING IN STYLE

ΥΔΡΟ-ΜΑΣΑΖ

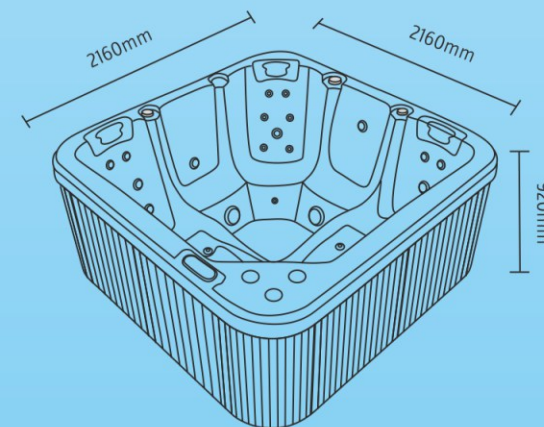
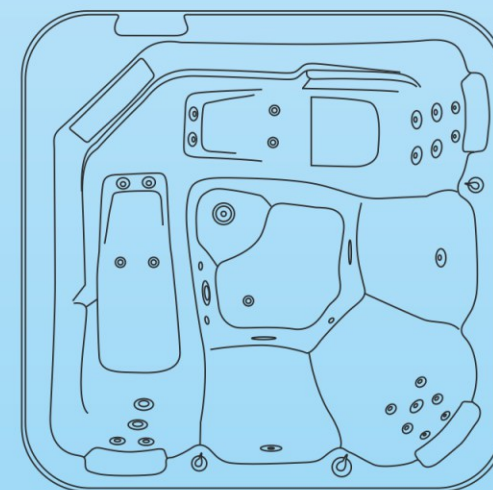
ΑΕΡΟ-ΜΑΣΑΖ

5  
ΑΤΟΜΑ

41



**BARRELLA SPA**  
Relaxing In Style



## Τεχνικά χαρακτηριστικά

Διαστάσεις (Cm)	216 X 216 X 92 cm
Θέσεις (καθιστές/ξαπλωτές)	5(3/2)
Όγκος νερού (lt)	1350Lt
Βάρος(καθαρό/μεικτό)Kgr	340/1690 Kgr
Τύπος ακρυλικού	Aristech Acrylics®
Ψηφιακός πίνακας ελέγχου	Balboa TP600
Θερμαντήρας	Balboa 3Kw

## Επίδοση

Συνολικός αριθμός jet	41
Jet εξαγωγής νερού	28
Jet εξαγωγής αέρα	10
Jet ozone	3
Αντλίες	3HP+0,35HP
Φυσητήρας(Blower)	700W



## Ηλεκτρικές απαιτήσεις

Συνολική μέγιστη κατανάλωση (A) 14,8 A  
Τάση (Volt) 230 V/ 400 V III

## Φίλτραση

Σύστημα καθαρισμού νερού με Φίλτρα  
Σύστημα απολύμανσης νερού με Όζον  
Σύστημα απολύμανσης νερού με UV

## Εξοπλισμός

Προσκέφαλα 3  
Σκελετός από ανοξείδωτο ατσάλι  
Βάση ABS με θερμομόνωση  
Θερμομόνωση στην καμπίνα του σπα  
Θερμομόνωση στο κέλυφος του σπα/PU insulated foam  
Υποβρύχιος LED φωτισμός  
Περιμετρικός LED φωτισμός  
Σύστημα απολύμανσης νερού με UV  
Θερμομονωτικό κάλυμμα /Spa thermocover  
Spa rain cover (αδιάβροχη κουκούλα)  
Σκαλάκια



# Orfeas

ΣΕΙΡΑ ΥΔΡΟΜΑΣΑΖ • BARRELLA

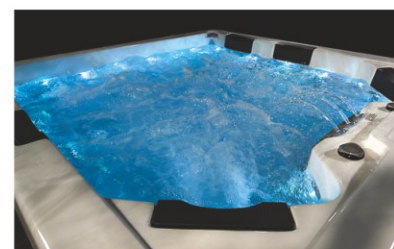
RELAXING IN STYLE

ΥΔΡΟ-ΜΑΣΑΖ

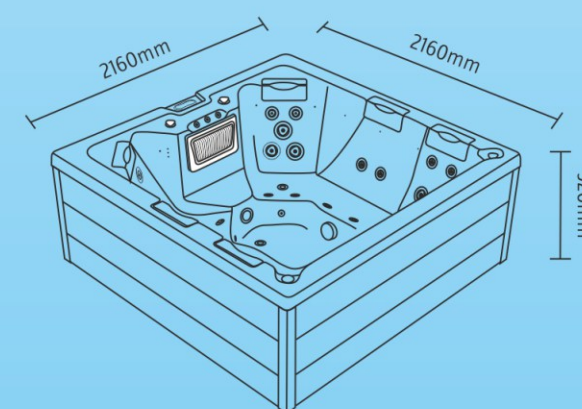
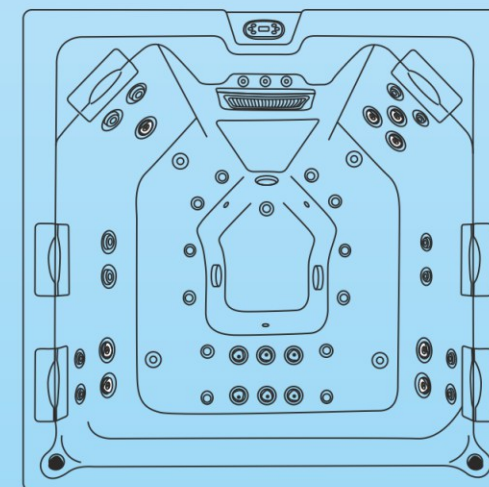
ΑΕΡΟ-ΜΑΣΑΖ

6 ΑΤΟΜΑ

44



BARRELLA SPA  
Relaxing In Style



## Τεχνικά χαρακτηριστικά

Διαστάσεις (Cm)	216 X 216 X 92 cm
Θέσεις (καθιστές/ξαπλωτές)	6(4/2)
Όγκος νερού (lt)	1460Lt
Βάρος(καθαρό/μεικτό)Kgr	309/1769 Kgr
Τύπος ακρυλικού	Aristech Acrylics®
Ψηφιακός πίνακας ελέγχου	Balboa TP600
Θερμαντήρας	Balboa 3Kw

## Επίδοση

Συνολικός αριθμός jet	44
Jet εξαγωγής νερού	26
Jet εξαγωγής αέρα	12
Jet πίδακα νερού (waterfall)	3
Jet ozone	3
Αντλίες	3HP+0,35HP
Φυσητήρας(Blower)	700W



## Ηλεκτρικές απαιτήσεις

Συνολική μέγιστη κατανάλωση (A) 14,8 A  
Τάση (Volt) 230 V/ 400 V III

## Φίλτρωση

Σύστημα καθαρισμού νερού με Φίλτρα  
Σύστημα απολύμανσης νερού με Όζον  
Σύστημα απολύμανσης νερού με UV

## Εξοπλισμός

Προσκέφαλα 6  
Σκελετός από ανοξείδωτο ατσάλι  
Βάση ABS με θερμομόνωση  
Θερμομόνωση στην καμπίνα του σπα  
Θερμομόνωση στο κέλυφος του σπα/PU insulated foam  
Υποβρύχιος LED φωτισμός  
Περιμετρικός LED φωτισμός  
Θερμομονωτικό κάλυμμα /Spa thermocover  
Spa rain cover (αδιάβροχη κουκούλα)  
Σκαλάκια



# Olympus

ΣΕΙΡΑ ΥΔΡΟΜΑΣΑΖ • BARRELLA + RELAXING IN STYLE

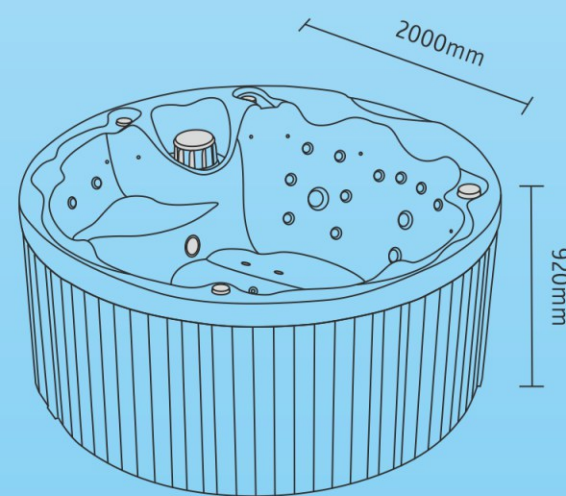
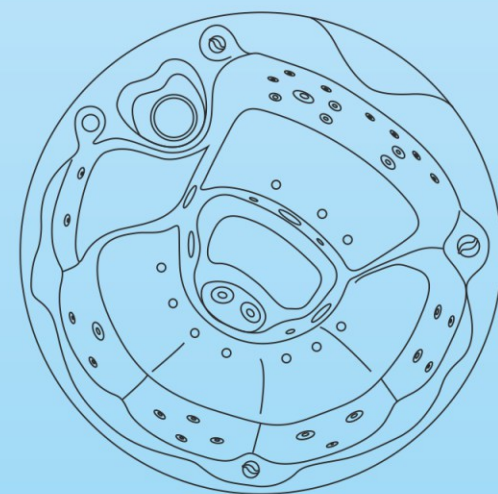
ΥΔΡΟ-  
ΜΑΣΑΖ

7  
ΑΤΟΜΑ




34



BARRELLA SPA  
Relaxing In Style



## Τεχνικά χαρακτηριστικά

Διαστάσεις (Cm)	200 X 92 cm
Θέσεις (καθιστές/ξαπλωτές)	7(7/0)       
Όγκος νερού (lt)	1015Lt
Βάρος(καθαρό/μεικτό)Kgr	300/1315 Kgr
Τύπος ακρυλικού	Aristech Acrylics®
Ψηφιακός πίνακας ελέγχου	Balboa TP600
Θερμαντήρας	Balboa 3Kw

## Επίδοση

Συνολικός αριθμός jet	34
Jet εξαγωγής νερού	31
Jet ozone	3
Αντλίες	3HP+0,35HP



## Ηλεκτρικές απαιτήσεις

Συνολική μέγιστη κατανάλωση (A) 14,8 A  
Τάση (Volt) 230 V/ 400 V III

## Φίλτραση

Σύστημα καθαρισμού νερού με Φίλτρο  
Σύστημα απολύμανσης νερού με Όζον  
Σύστημα απολύμανσης νερού με UV

## Εξοπλισμός

Σκελετός από ανοξείδωτο ατσάλι  
Βάση ABS με θερμομόνωση  
Θερμομόνωση στην καμπίνα του σπα  
Θερμομόνωση στο κέλυφος του σπα/PU insulated foam  
Υποβρύχιος LED φωτισμός  
Θερμομονωτικό κάλυμμα /Spa thermocover  
Spa rain cover (αδιάβροχη κουκούλα)  
Σκαλάκια



# Atlas

ΣΕΙΡΑ ΥΔΡΟΜΑΣΑΖ • BARRELLA

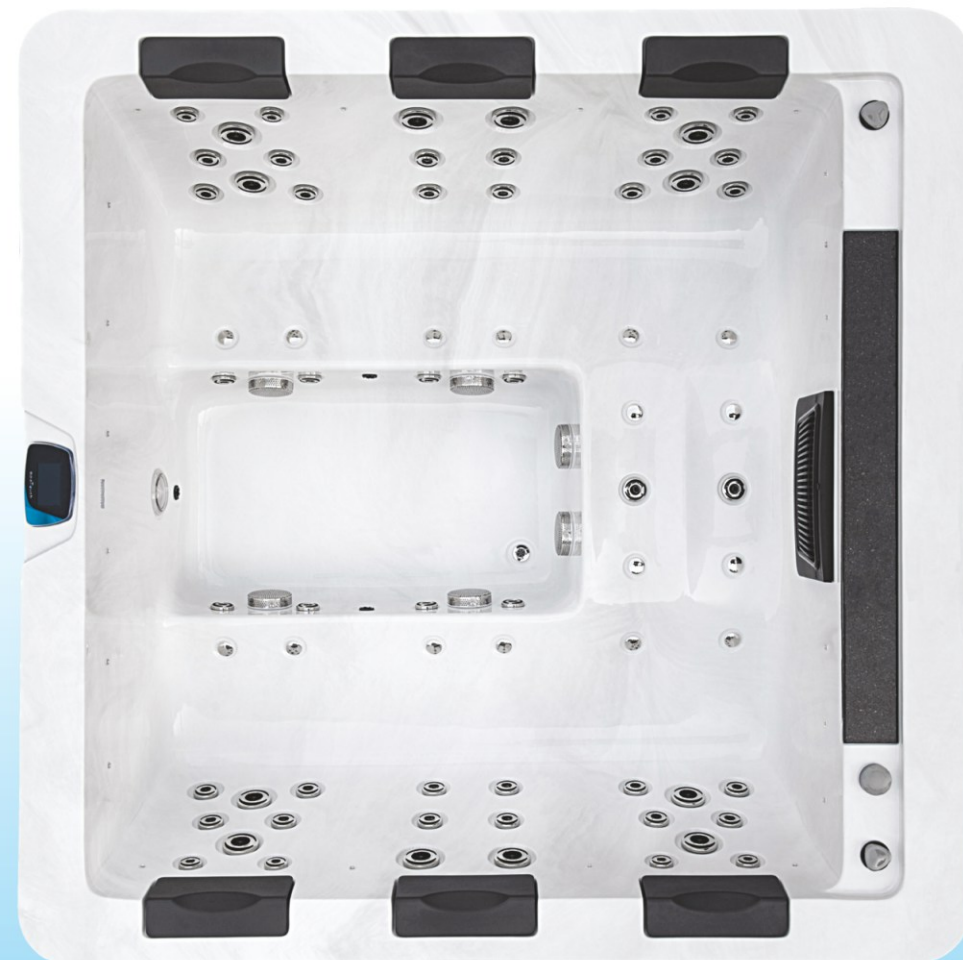
RELAXING IN STYLE

ΥΔΡΟ-ΜΑΣΑΖ

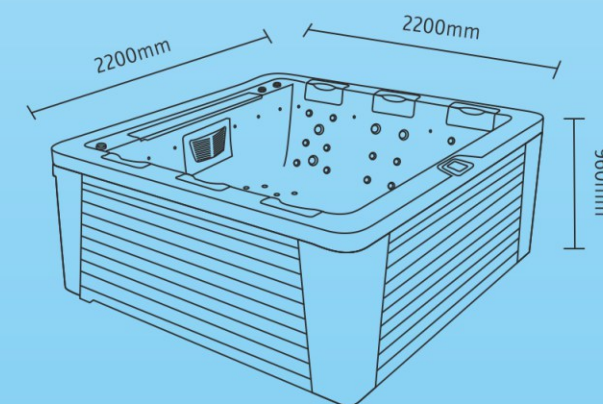
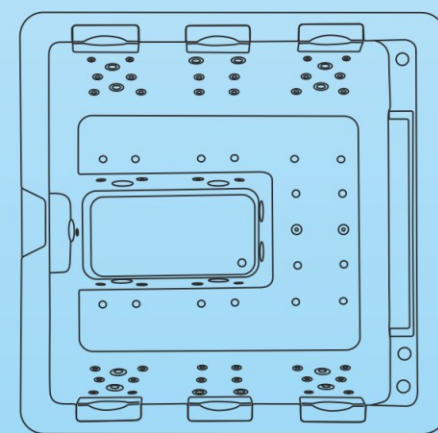
ΑΕΡΟ-ΜΑΣΑΖ

6  
ΑΤΟΜΑ

73



**BARRELLA SPA**  
Relaxing In Style



## Τεχνικά χαρακτηριστικά

Διαστάσεις (Cm)	220 X 220 X 96 cm
Θέσεις (καθιστές/ξαπλωτές)	6(4/2)
Όγκος νερού (lt)	1710Lt
Βάρος(καθαρό/μεικτό)Kgr	450/2160 Kgr
Τύπος ακρυλικού	Aristech Acrylics®
Ψηφιακός πίνακας ελέγχου	Balboa TP800
Θερμαντήρας	Balboa 3Kw



## Επίδοση

Συνολικός αριθμός jet	73
Jet εξαγωγής νερού	54
Jet εξαγωγής αέρα	16
Jet ozone	3
Καταράκτης	✓
Αντλίες	3HP+3HP+1HP+0,35HP
Φυσητήρας(Blower)	700W

## Ηλεκτρικές απαιτήσεις

Συνολική μέγιστη κατανάλωση (A) 30,6 A  
Τάση (Volt) 230 V/ 400 V III  
Συνιστάται τριφασική σύνδεση

## Φίλτραση

Σύστημα καθαρισμού νερού με Φίλτρα  
Σύστημα απολύμανσης νερού με Όζον  
Σύστημα απολύμανσης νερού με UV

## Εξοπλισμός

Προσκέφαλα 6  
Σκελετός από ανοξείδωτο ατσάλι  
Βάση ABS με θερμομόνωση  
Θερμομόνωση στην καμπίνα του σπα  
Θερμομόνωση στο κέλυφος του σπα/PU insulated foam  
Υποβρύχιος LED φωτισμός  
Περιμετρικός LED φωτισμός  
Θερμομονωτικό κάλυμμα /Spa thermocover  
Spa rain cover (αδιάβροχη κουκούλα)  
Σκαλάκια





# Calypso

ΣΕΙΡΑ ΥΔΡΟΜΑΣΑΖ • BARRELLA

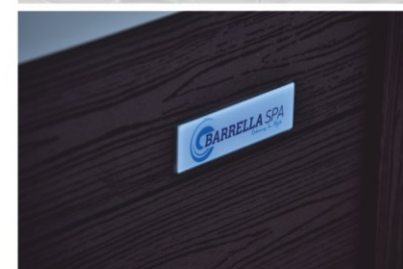
RELAXING IN STYLE

ΥΔΡΟ-ΜΑΣΑΖ

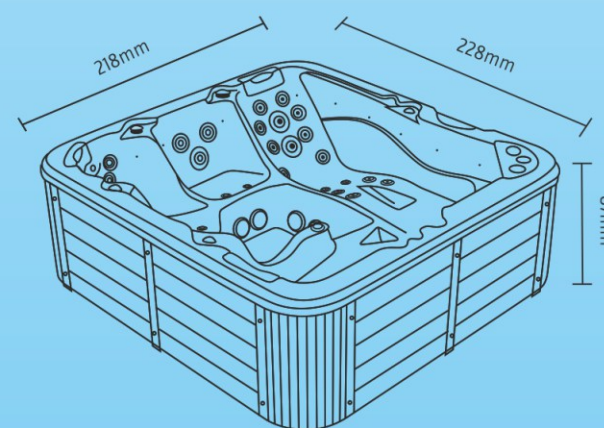
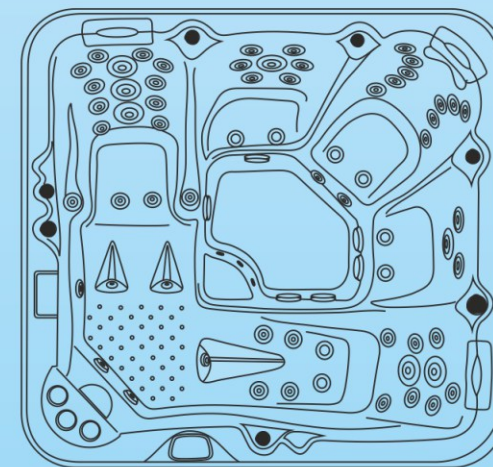
ΑΕΡΟ-ΜΑΣΑΖ

5 ΑΤΟΜΑ

74



**BARRELLA SPA**  
Relaxing In Style



## Τεχνικά χαρακτηριστικά

Διαστάσεις (Cm)	228 X 218 X 87 cm
Θέσεις (καθιστές/ξαπλωτές)	5(3/2)
Όγκος νερού (lt)	1370Lt
Βάρος(καθαρό/μεικτό)Kgr	410/1780 Kgr
Τύπος ακρυλικού	Aristech Acrylics®
Ψηφιακός πίνακας ελέγχου	Balboa itouch
Θερμαντήρας	Balboa 3Kw

## Επίδοση

Συνολικός αριθμός jet	74
Jet εξαγωγής νερού	61
Jet εξαγωγής αέρα	10
Jet ozone	3
Καταράκτης	✓
Αντλίες	3HP+3HP+0,35HP
Φυσητήρας(Blower)	700W



## Ηλεκτρικές απαιτήσεις

Συνολική μέγιστη κατανάλωση (A) 24,0 A  
Τάση (Volt) 230 V/ 400 V III  
Συνιστάται τριφασική σύνδεση

## Φίλτραση

Σύστημα καθαρισμού νερού με Φίλτρο  
Σύστημα απολύμανσης νερού με Όζον  
Σύστημα απολύμανσης νερού με UV

## Εξοπλισμός

Προσκέφαλα 3  
Σκελετός από ανοξείδωτο ατσάλι  
Βάση ABS με θερμομόνωση  
Θερμομόνωση στην καμπίνα του σπα  
Θερμομόνωση στο κέλυφος του σπα/PU insulated foam  
Υποβρύχιος LED φωτισμός  
Περιμετρικός LED φωτισμός  
Θερμομονωτικό κάλυμμα /Spa thermocover  
Spa rain cover (αδιάβροχη κουκούλα)  
Σκαλάκια



# Poseidon

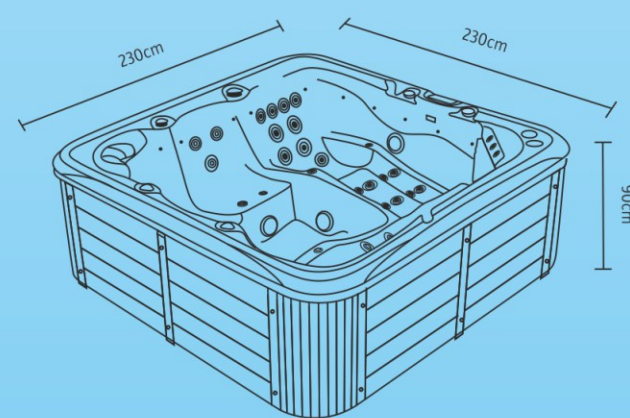
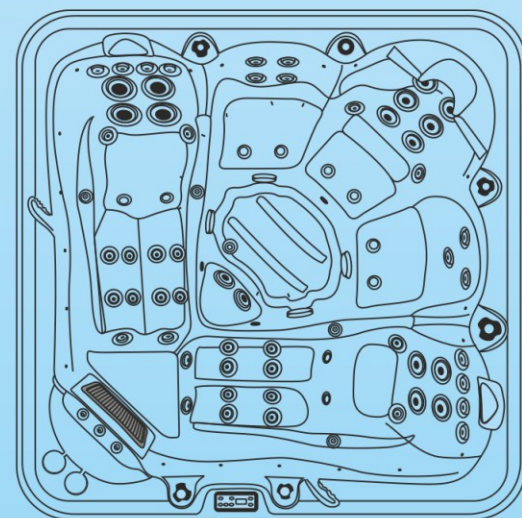
ΣΕΙΡΑ ΥΔΡΟΜΑΣΑΖ • BARRELLA

RELAXING IN STYLE

ΥΔΡΟ-ΜΑΣΑΖ

ΑΕΡΟ-ΜΑΣΑΖ

5  
ΑΤΟΜΑ



**BARRELLA SPA**  
Relaxing In Style

## Τεχνικά χαρακτηριστικά

Διαστάσεις (Cm)	230 X 230 X 90 cm
Θέσεις (καθιστές/ξαπλωτές)	5(3/2)
Όγκος νερού (lt)	1600Lt
Βάρος(καθαρό/μεικτό)Kgr	400/2000Kgr
Τύπος ακρυλικού	Aristech Acrylics®
Ψηφιακός πίνακας ελέγχου	Balboa TP600
Θερμαντήρας	Balboa 3Kw

## Επίδοση

Συνολικός αριθμός jet	77
Jet εξαγωγής νερού	61
Jet εξαγωγής αέρα	10
Jet πίδακα νερού (waterfall)	3
Jet ozone	3
Αντλίες	3HP+3HP+0,35HP
Φυσητήρας(Blower)	700W



## Ηλεκτρικές απαιτήσεις

Συνολική μέγιστη κατανάλωση (A) 24,0 A  
Τάση (Volt) 230 V/ 400 V III  
Συνιστάται τριφασική σύνδεση

## Φίλτραση

Σύστημα καθαρισμού νερού με Φίλτρο  
Σύστημα απολύμανσης νερού με Όζον  
Σύστημα απολύμανσης νερού με UV

## Εξοπλισμός

Προσκέφαλα 3  
Σκελετός από ανοξείδωτο ατσάλι  
Βάση ABS με θερμομόνωση  
Θερμομόνωση στην καμπίνα του σπα  
Θερμομόνωση στο κέλυφος του σπα/PU insulated foam  
Υποβρύχιος LED φωτισμός  
Περιμετρικός LED φωτισμός  
Θερμομονωτικό κάλυμμα /Spa thermocover  
Spa rain cover (αδιάβροχη κουκούλα)  
Σκαλάκια





# Chill Tub

ΣΕΙΡΑ ΥΔΡΟΜΑΣΑΖ • BARRELLA



RELAXING IN STYLE

ΠΑΓΟ-ΛΟΥΤΡΟ

ΘΕΡΑΠΕΙΑ ΜΕ ΚΡΥΟ ΝΕΡΟ

1 ΑΤΟΜΟ



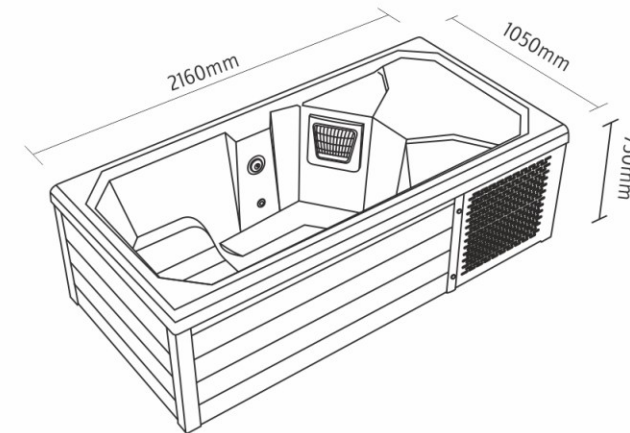
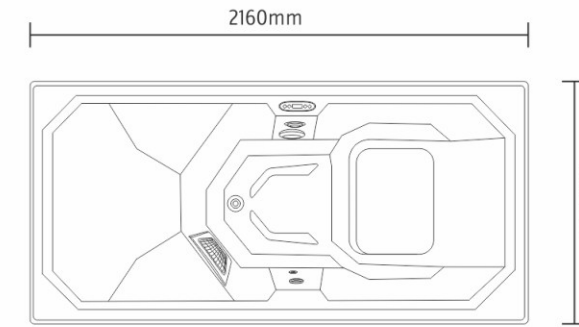
**BARRELLA SPA**  
Relaxing In Style

## Τεχνικά χαρακτηριστικά

Διαστάσεις (Cm)	216 X 105 X 75 cm
Θέσεις (καθιστές/ξαπλωτές)	1(1/0)
Όγκος νερού (lt)	400Lt
Βάρος(καθαρό/μεικτό)Kgr	240/640 Kgr
Τύπος ακρυλικού	Aristech Acrylics®
Σύστημα αντλίας θερμότητας (ψύξης / θέρμανσης)	Balboa Mini inverter Chiller

## Επίδοση

Συνολικός αριθμός jet	2
Jet ozone	1
Αντλίες	0,35HP



## Ηλεκτρικές απαιτήσεις

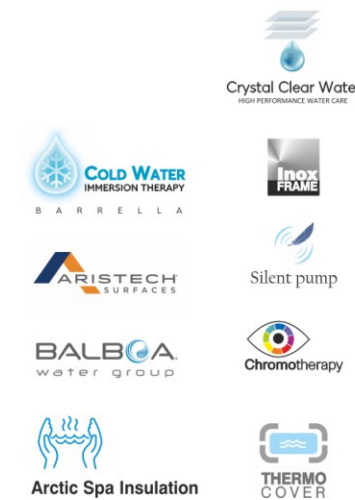
Ελάχιστη κατανάλωση (A) 7,5 A  
Τάση (Volt) 230 V

## Φίλτραση

Σύστημα καθαρισμού νερού με Φίλτρο  
Σύστημα απολύμανσης νερού με Όζον

## Εξοπλισμός

Σκελετός από ανοξείδωτο ατσάλι  
Βάση ABS με θερμομόνωση  
Θερμομόνωση στην καμπίνα του σπα  
Θερμομόνωση στο κέλυφος του σπα/UV insulated foam  
Υποβρύχιος LED φωτισμός  
Θερμομονωτικό κάλυμμα /Spa thermocover





# Titan I

ΣΕΙΡΑ SWEEM SPA • BARRELLA

RELAXING IN STYLE

SWIM  
SPA

3  
ATOMA

49



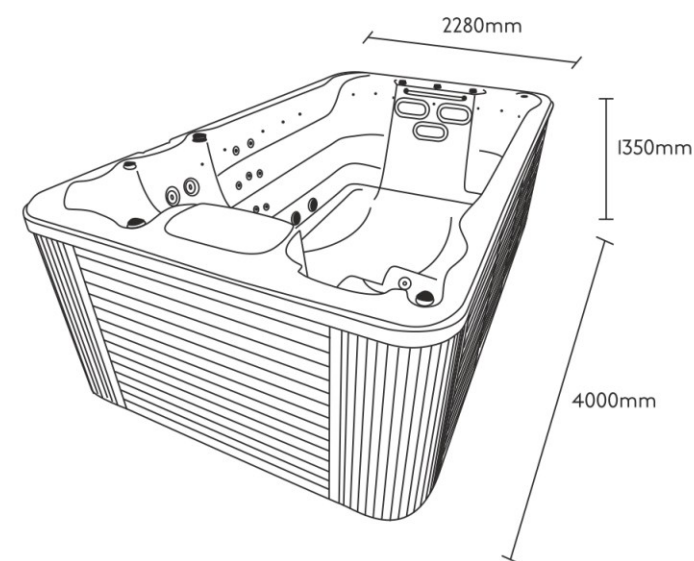
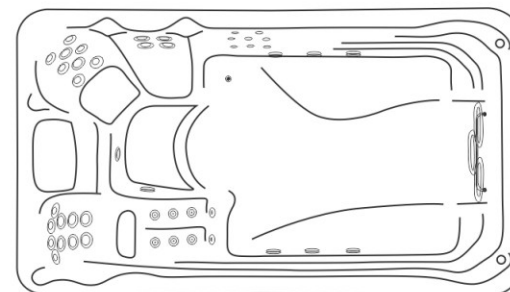
BARRELLA SPA  
Relaxing In Style

## Τεχνικά χαρακτηριστικά

Διαστάσεις (Cm)	400 X 228 X 135 cm
Θέσεις (καθιστές/ξαπλωτές)	3(2/1)
Όγκος νερού (lt)	7.000Lt
Βάρος(καθαρό/μεικτό)Kgr	1.100/8.100 Kgr
Τύπος ακρυλικού	Aristech Acrylics®
Ψηφιακός πίνακας ελέγχου	Balboa BP2100G1+TP800
Θερμαντήρας	Balboa 3Kw

## Επίδοση

Συνολικός αριθμός jet	49
Αντλίες	3HPX2+2HPX2+0,35HP



## Ηλεκτρικές απαιτήσεις

Συνολική μέγιστη κατανάλωση (A) 3x16A  
Τάση (Volt) 400 V III

## Φίλτραση

Σύστημα καθαρισμού νερού με Φίλτρα  
Σύστημα απολύμανσης νερού με Όζον  
Σύστημα απολύμανσης νερού με UV

## Εξοπλισμός

Προσκέφαλα 6  
Σκελετός από ανοξείδωτο ατσάλι  
Βάση ABS με θερμομόνωση  
Θερμομόνωση στην καμπίνα του σπα  
Θερμομόνωση στο κέλυφος του σπα/PU insulated foam  
Υποβρύχιος LED φωτισμός  
Περιμετρικός LED φωτισμός  
Θερμομονωτικό κάλυμμα /Spa thermocover  
Spa rain cover (αδιάβροχη κουκούλα)  
Σκαλάκια









**BARRELLA SPA**

*Relaxing In Style*